

# TRACOE silcosoft<sup>®</sup> Tracheostomiekanülen mit und ohne TRACOE H<sub>2</sub>O<sup>®</sup> Cuff für Kinder



**REF 370**  
ohne TRACOE H<sub>2</sub>O Cuff<sup>®</sup>



**REF 371**  
ohne TRACOE H<sub>2</sub>O Cuff<sup>®</sup>,  
proximal länger



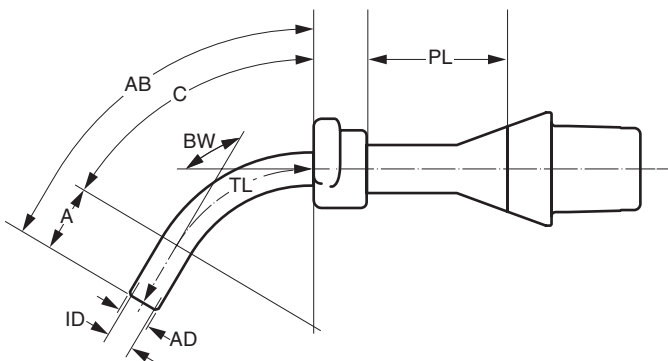
**REF 372**  
mit TRACOE H<sub>2</sub>O Cuff<sup>®</sup>



**REF 373**  
mit TRACOE H<sub>2</sub>O Cuff<sup>®</sup>,  
proximal länger

## Standardkanülen und Längenvarianten (C-Varianten) für REF 370 / REF 371 / REF 372 / REF 373

Größe 2.5		Größe 3.0		Größe 3.5		Größe 4.0		Größe 4.5		Größe 5.0		Größe 5.5	
Länge (mm)		Länge (mm)		Länge (mm)		Länge (mm)		Länge (mm)		Länge (mm)		Länge (mm)	
<b>38 (standard)</b>		<b>39 (standard)</b>		<b>40 (standard)</b>		<b>41 (standard)</b>		<b>42 (standard)</b>		<b>44 (standard)</b>		<b>46 (standard)</b>	
C 26	C 36	C 24	C 37	C 28	C 42	C 32	C 45	C 38	C 51	C 39	C 53	C 42	C 55
C 28	C 40	C 26	C 41	C 30	C 45	C 34	C 48	C 40	C 55	C 42	C 58	C 44	C 60
C 30	C 42	C 28	C 43	C 32	C 50	C 36	C 51	C 45	C 60	C 46	C 63	C 48	C 65
C 32	C 44	C 30	C 46	C 34	C 55	C 38	C 55	C 48	C 65	C 49	C 68	C 51	C 70
C 34		C 32	C 50	C 36	C 60	C 40	C 60						
		C 34	C 55	C 38	C 65	C 43	C 65						



Größe	ID	AD	A	C	TL	AB	BW	PL
	mm	mm	mm	mm	mm	mm	°	mm
2.5	2,5	4,4	9	29,0	38	40	120	20
3.0	3,0	4,9	10	29,0	39	41	120	20
3.5	3,5	5,4	11	29,0	40	43	120	25
4.0	4,0	6,0	12	29,0	41	44	120	25
4.5	4,5	6,6	13	29,0	42	45	120	30
5.0	5,0	7,3	15	29,0	44	48	120	30
5.5	5,5	8,4	17	29,0	46	50	120	30

Die Bestellnummer besteht aus der REF + Größe (+ Länge), z. B. REF 372-3.5-C38



# TRACOE silcosoft® Tracheostomiekanülen mit und ohne TRACOE H<sub>2</sub>O Cuff® für Neugeborene und Kleinkinder



**REF 360**  
ohne TRACOE H<sub>2</sub>O Cuff®



**REF 361**  
ohne TRACOE H<sub>2</sub>O Cuff®,  
proximal länger



**REF 362**  
mit TRACOE H<sub>2</sub>O Cuff®



**REF 363**  
mit TRACOE H<sub>2</sub>O Cuff®,  
proximal länger

## Größen für REF 360 / REF 361 / REF 362 / REF 363

### Size 2.5

Length 30 mm

### Size 3.0

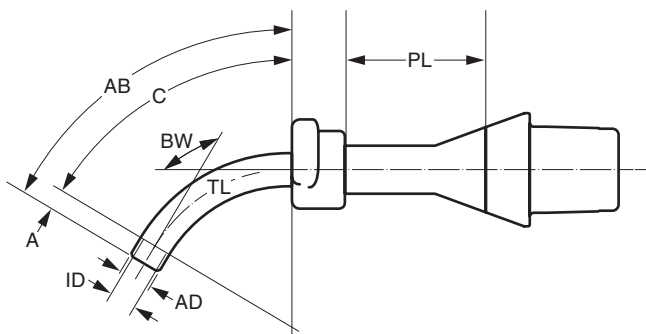
Length 32 mm

### Size 3.5

Length 34 mm

### Size 4.0

Length 36 mm



Größe	ID	AD	A	C	TL	AB	BW	PL
	mm	mm	mm	mm	mm	mm	°	mm
2.5	2,5	4,4	3,2	26,8	30	32	120	15
3.0	3,0	4,9	4,0	28,0	32	34	120	17
3.5	3,5	5,4	5,0	29,0	34	37	120	20
4.0	4,0	6,0	7,0	29,0	36	39	120	22

Die Bestellnummer besteht aus der **REF + Größe**, z. B. **REF 361-3.5**

